



La Place Gustave



ENTRÉE

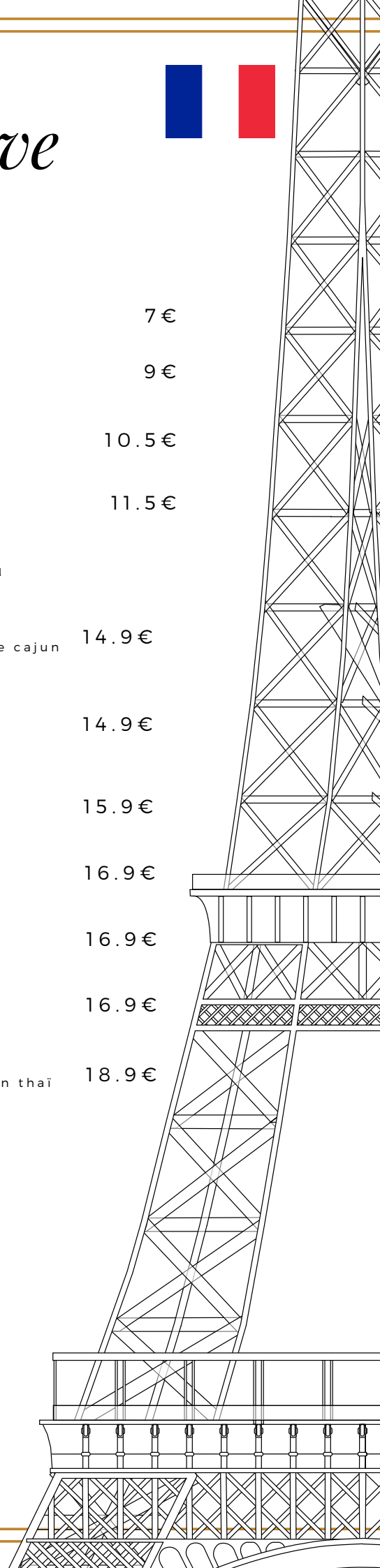
Soupe à l'oignon gratinée Fond tomates, oignons jaune, pains, emmental	7€
Gaufre maïs & Bacon crispy, Gaufre au maïs, bacon croustillant, tomates confite et sauce creamy	9€
Vitello tonnato Quasi de veau, copeau de parmesan, oignons frits et riquette	10.5€
Cherry tomatoes & burrata Tomates, burrata, basilic	11.5€

PLAT PRINCIPAL

Burger Gustave Bacon, frites et salade verte Steak haché 150gr, bacon, emmental tomate cœur de bœuf, sauce mayonnaise cajun et sriracha	14.9€
Chicken Burger Gustave frites et salade verte Tenders de poulet croustillants, emmental, tomate cœur de bœuf, sauce mayonnaise cajun et sriracha	14.9€
Pièce du boucher, Frites et salade verte Hampe de bœuf, beurre maitre d'hôtel	15.9€
César salade façon Gustave Romaine, tomates cerises, parmesan, tenders de poulet, croutons	16.9€
Ravioles aux champignons Ravioles aux champignons, fromages, sauce tomate pousses d'épinards	16.9€
Travers de porc sauce BBQ Haricots noirs et choux Kale	16.9€
Filet de Daurade sauce vierge thaï Filet de daurade frais, sauce aux petits légumes, huile d'olive, aromates façon thaï et poêlé de légumes	18.9€

DESSERT

Mousse au chocolat praliné	8€
Carot cake aux noix et crème vanille	8€
Crème glacé vanille façon sunday Compoté de pêche au rhum vieux et caramel beurre salé	8€
Cheesecake vanille et compoté de rhubarbe	8€





La Place Gustave



ENTRADA

Sopa francesa de cebolla Caldo de tomate, cebolla amarilla, pan, emmental	7€
Waffle crujiente de maíz y tocino, Gofre de maíz, bacon crujiente, tomates confitados y salsa cremosa	9€
Vitello Tonnato Casi ternera, virutas de parmesano, cebolla frita y rúcula	10.5€
Tomates cherry y burrata Tomates, burratta, albahaca	11.5€

PLATO PRINCIPAL

Burger Gustave Bacon, patatas fritas y ensalada verde 150gr de filete molido, bacon, tomate, emmental, salsa mayonesa cajún y salsa sriracha	14.9€
Hamburguesa de Pollo papas fritas y ensalada verde Tiras de pollo crujientes, emmental, tomate, emmental, salsa mayonesa cajún y salsa sriracha	14.9€
Corte carnicero, papas fritas y ensalada verde Pierna de ternera, mantequilla maître d'hôtel	15.9€
Ensalada César al estilo Gustave Lechuga romana, tomates cherry, parmesano, tiras de pollo, picatostes	16.9€
Ravioles de champiñones Raviolis con champiñones, queso, salsa de tomate, brotes de espinacas	16.9€
Costillas de cerdo con salsa BBQ Frijoles negros y col rizada	16.9€
Filete de dorada con salsa virgen tailandesa Filete de dorada fresca, salsa de verduras, aceite de oliva, hierbas al estilo tailandés y verduras fritas	18.9€

POSTRE

Mousse de chocolate praliné	8€
Tarta de zanahoria con nueces y crema de vainilla	8€
Helado de vainilla del domingo Compota de melocotón con ron añejo y caramelo de mantequilla salada	8€
Tarta de queso de vainilla y compota de ruibarbo	8€



La Place Gustave

STARTER

French Onion Soup Tomato stock, yellow onions, bread, emmental	7€
Crispy corn & bacon waffle, Corn waffle, crispy bacon, candied tomatoes and creamy sauce	9€
Vitello Tonnato Almost veal, parmesan shavings, fried onions and rocket	10.5€
Cherry tomatoes & burrata Tomatoes, burrata, basilic	11.5€

MAIN COURSE

Burger Gustave Bacon, fries and green salad 150gr ground steak, bacon, tomato emmental, Cajun mayonnaise and sriracha sauce	14.9€
Chicken Burger Gustave fries and green salad Crispy chicken tenders, emmental, tomato, Cajun mayonnaise and sriracha sauce	14.9€
Butcher's cut, fries and green salad Beef shank, maître d'hôtel butter	15.9€
Caesar salad Gustave style Romaine, cherry tomatoes, parmesan, chicken tenders, croutons	16.9€
Mushroom ravioli Ravioli with mushrooms, cheese, tomato sauce, spinach shoots	16.9€
Pork ribs with BBQ sauce Black Beans and Kale	16.9€
Sea bream fillet with Thai virgin sauce Fresh sea bream fillet, vegetable sauce, olive oil, Thai-style herbs and fried vegetables	18.9€

DESSERT

Praline chocolate mousse	8€
Carot cake with walnuts and vanilla cream	8€
Sunday vanilla ice cream Peach compote with old rum and salted butter caramel	8€
Vanilla cheesecake and rhubarb compote	8€



La Place Gustave

ENTRADA

Sopa de cebola francesa Caldo de tomate, cebola amarela, pão, emmental	7€
Waffle crocante de milho e bacon, Waffle de milho, bacon crocante, tomate caramelado e molho cremoso	9€
Vitello Tonnato Quase vitela, lascas de parmesão, cebola frita e rúcula	10.5€
Tomate cereja e burrata Tomate, burrata, básico	11.5€

PRATO PRINCIPAL

Burger Gustave Bacon, batata frita e saladaverde 150gr de bife moído, bacon, coração de boi, emmental de tomate, maionese cajun e molho sriracha	14.9€
Hambúrguer de frango com batata frita e salada verde Frango crocante, emmental, tomate coração bovino, maionese cajun e molho sriracha	14.9€
Corte de açougue, batata frita e salada verde Pernil de boi, manteiga maître d'hôtel	15.9€
Salada César estilo Gustave Romaine, tomate cereja, parmesão, frango empanado, croutons	16.9€
Ravióli de cogumelos Ravioli com cogumelos, queijo, molho de tomate, brotos de espinafre	16.9€
Costelinha de porco com molho barbecue Feijão Preto e Couve	16.9€
Filé de dourada com molho virgem tailandês Filé de dourada fresca, molho de legumes, azeite, ervas tailandesas e legumes fritos	18.9€

SOBREMESA

Mousse de chocolate praliné	8€
Bolo de cenoura com nozes e creme de baunilha	8€
Sorvete de baunilha de domingo Compota de pêsego com rum velho e caramelo com manteiga salgada	8€
Cheesecake de baunilha e compota de ruibarbo	8€